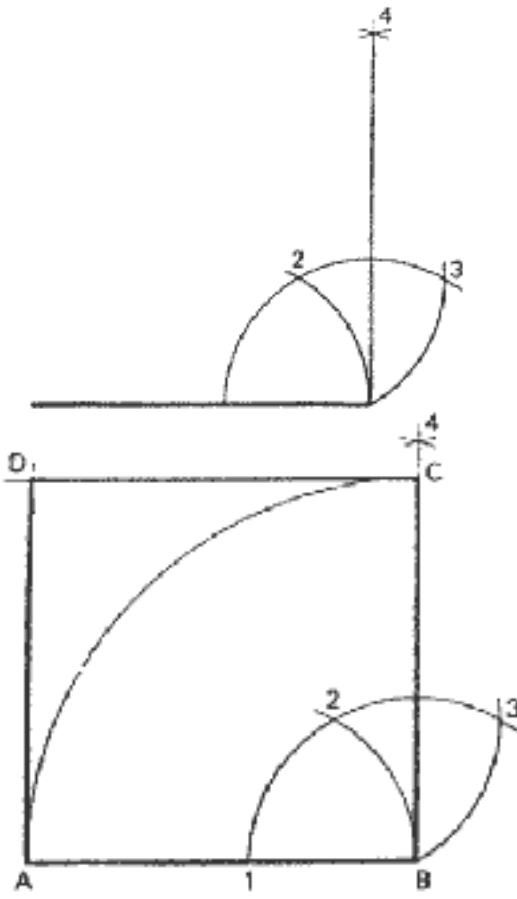


Costruzione quadrato dato il lato



Tracciare la perpendicolare passante per l'estremità B del lato dato AB. Fare centro in B con raggio uguale ad AB e trovare C. Con lo stesso raggio, centrare successivamente in C e in A e tracciare due archi che si intersecano in D. Unire i 4 vertici del quadrato.

NOME

CLASSE

TAVOLA N°