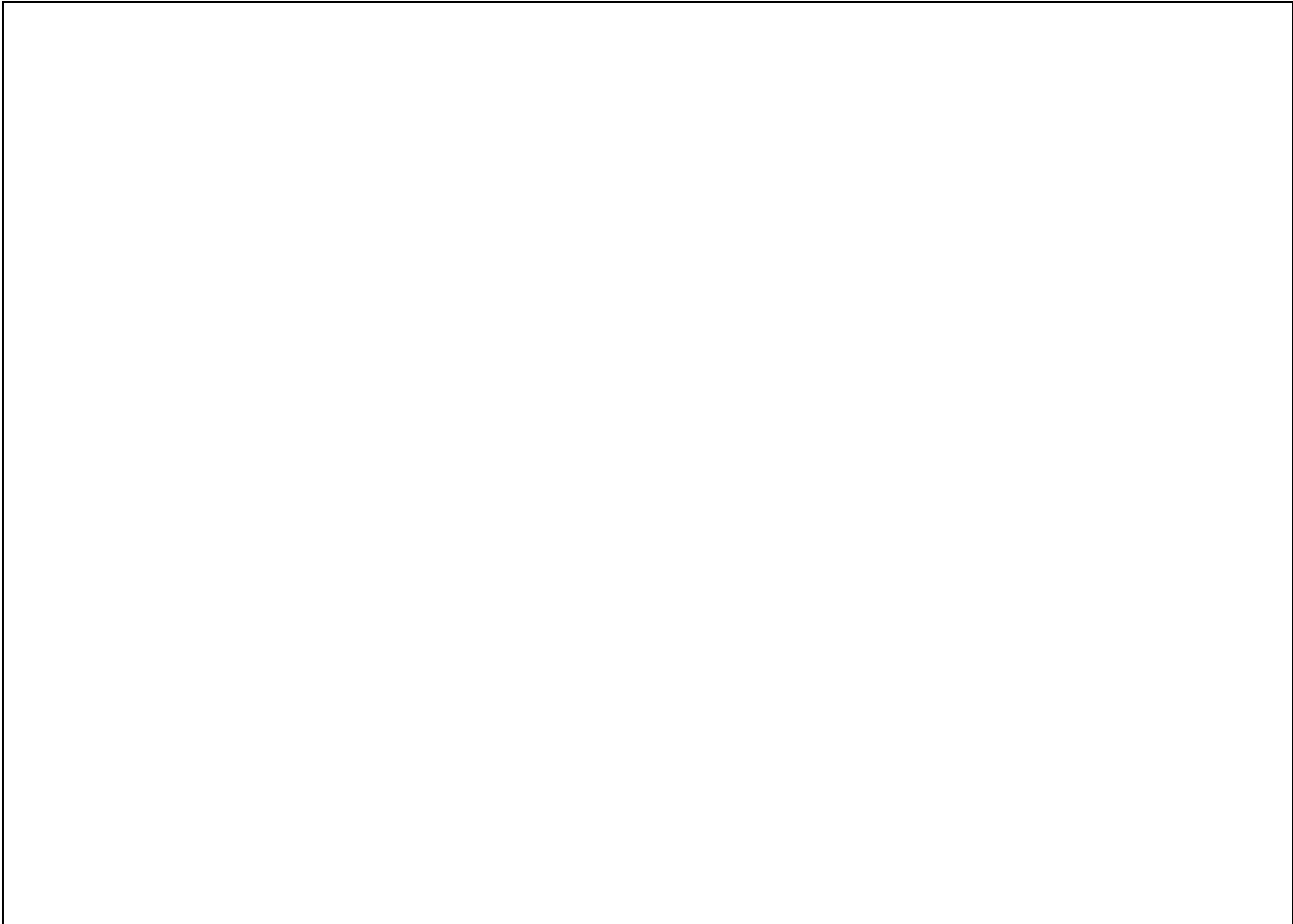
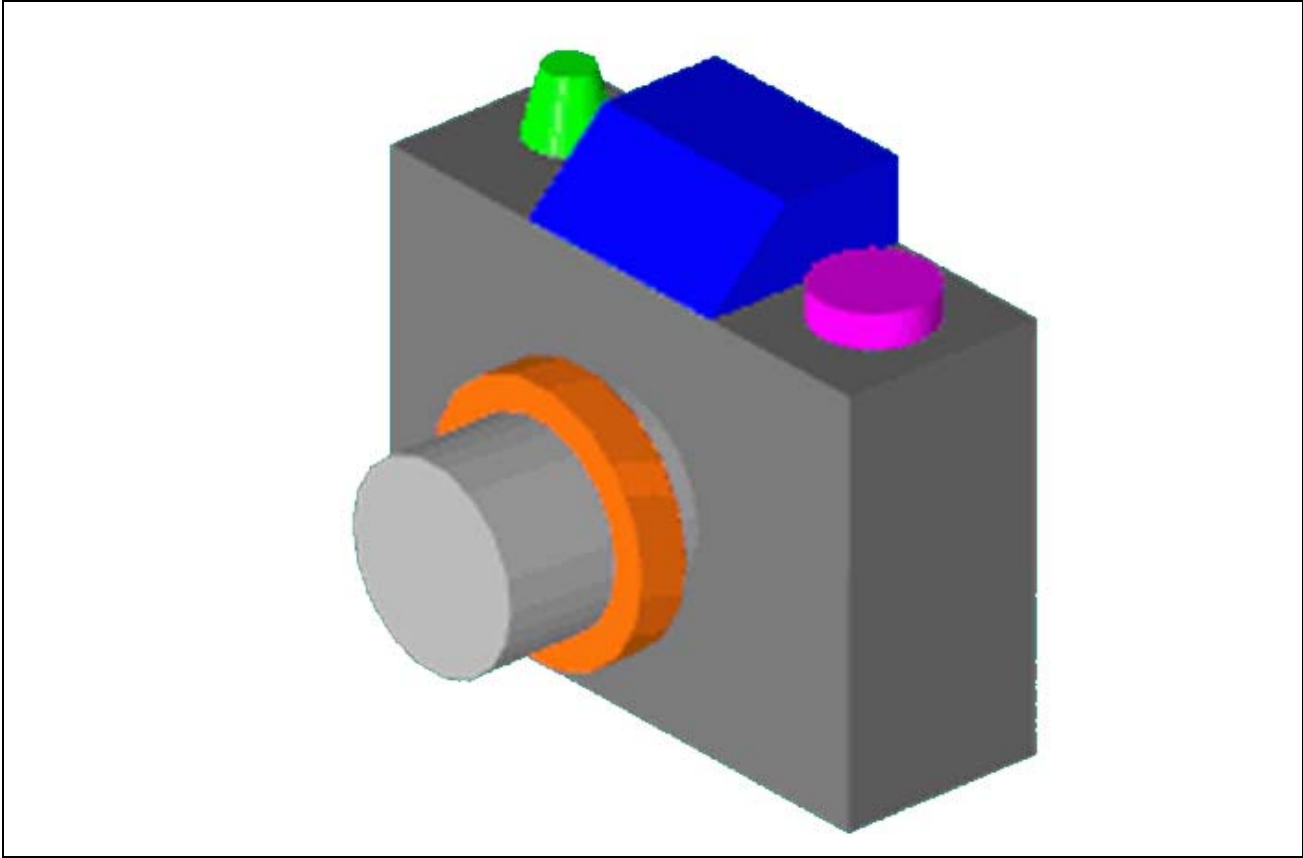
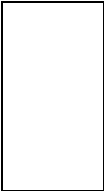


APPARECCHIO FOTOGRAFICO  
IN ASSONOMETRIA ISOMETRICA



Data.....

Nome.....

Classe.....