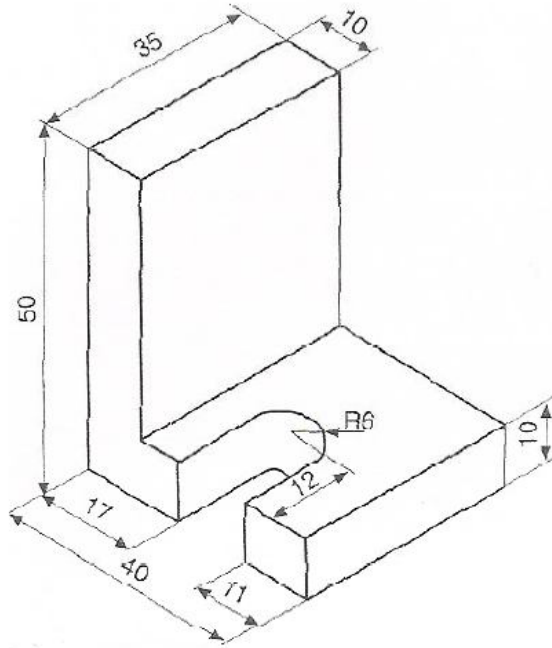
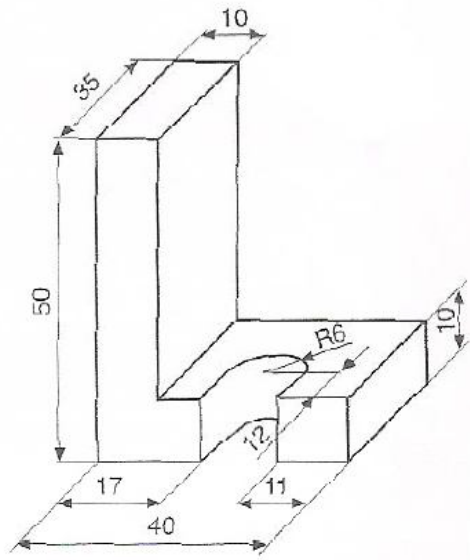


OGGETTO MECCANICO QUOTATO IN
ASSONOMETRIA ISOMETRICA E
CAVALIERA

ASSONOMETRIA ISOMETRICA



ASSONOMETRIA CAVALIERA



RIPRODUCI RISPETTANDO LE DIMENSIONI INDICATE