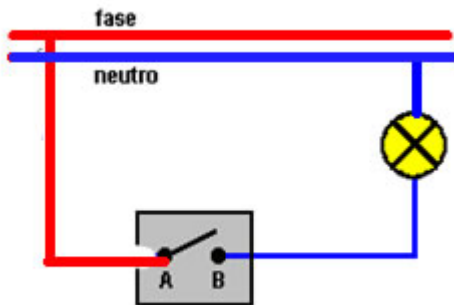


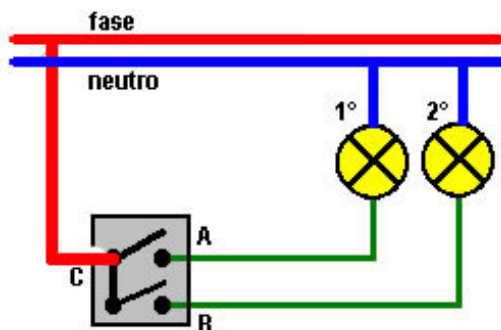
APPARECCHI DI COMANDO



INTERRUTTORE

Apparecchio che ha solo due posizioni definite, adatto ad aprire e chiudere, sotto carico, un circuito elettrico.

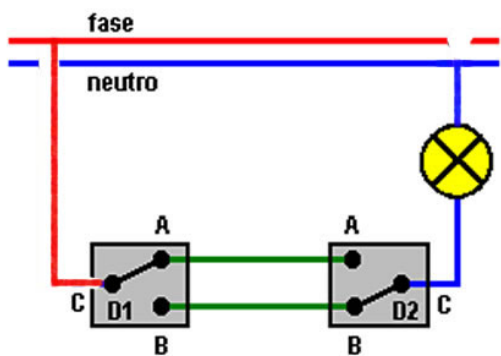
IN FIGURA: circuito per l'accensione di una lampada da un solo punto.



COMMUTATORE

Apparecchio adatto a commutare, sotto carico, due o più circuiti.

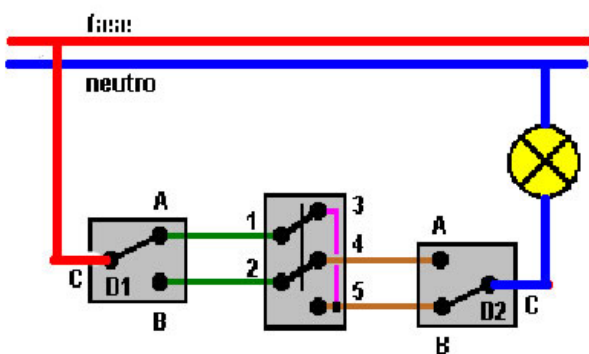
IN FIGURA: circuito per l'accensione indipendente di due lampade di un unico lampadario.



DEVIATORE

Apparecchio adatto a commutare fra loro, sotto carico, due conduttori di una porzione di circuito bifilare avente la stessa polarità.

IN FIGURA: circuito per l'accensione di una lampada da due punti (comune nei corridoi degli appartamenti).



INVERTITORE

Per comandare l'accensione da più di due punti è pratico l'uso dei relè. Esistono, comunque, gli invertitori da usare insieme ai deviatori. Questi ultimi vengono posti alle estremità del circuito.

IN FIGURA: circuito per l'accensione di una lampada da tre punti